



Componentele turnului de racire

- Carcasa si bazinul colector sunt fabricate in poliester ranforsat cu fibra de sticla. Culoarea standard este albastru, dar se pot fabrica si in alte culori. Sunt prevazute cu usi de acces pentru activitatile de mentenanta.
- Ventilatorul centrifugal este de dubla aspiratie, nivel sonor redus si randament superior. Este actionat de un motor trifazic. Toate partile mobile dispun de sisteme de protectie realizate conform normelor de protectia muncii.
- Pachetele de umplere, fabricate in Polipropilena sau PVC, sunt rezistente la actiunea apelor ce contin agenti agresivi (acizi, uleiuri, etc). In cazul celor fabricate din Polipropilena, acestea sunt ecologice si rezista la temperaturi de serviciu de pina la 80°C.
- Separatorul de picaturi este fabricat in Polipropilena sau PVC, cu un design special ce impiedica iesirea picaturilor de apa catre exterior, datorita functionarii ventilatorului.
- Sistemul de distributie a apei este format dintr-unul sau mai multe tuburi din Polipropilena prevazute cu duze de pulverizare din ABS, cu diametre de trecere a apei ce evita blocarea prin acumularea de depuneri.
- Grupul motor-ventilator este unit cu corpul turnului printr-un tunel flexibil ce reduce la minim vibratiile si nivelul de zgomot.



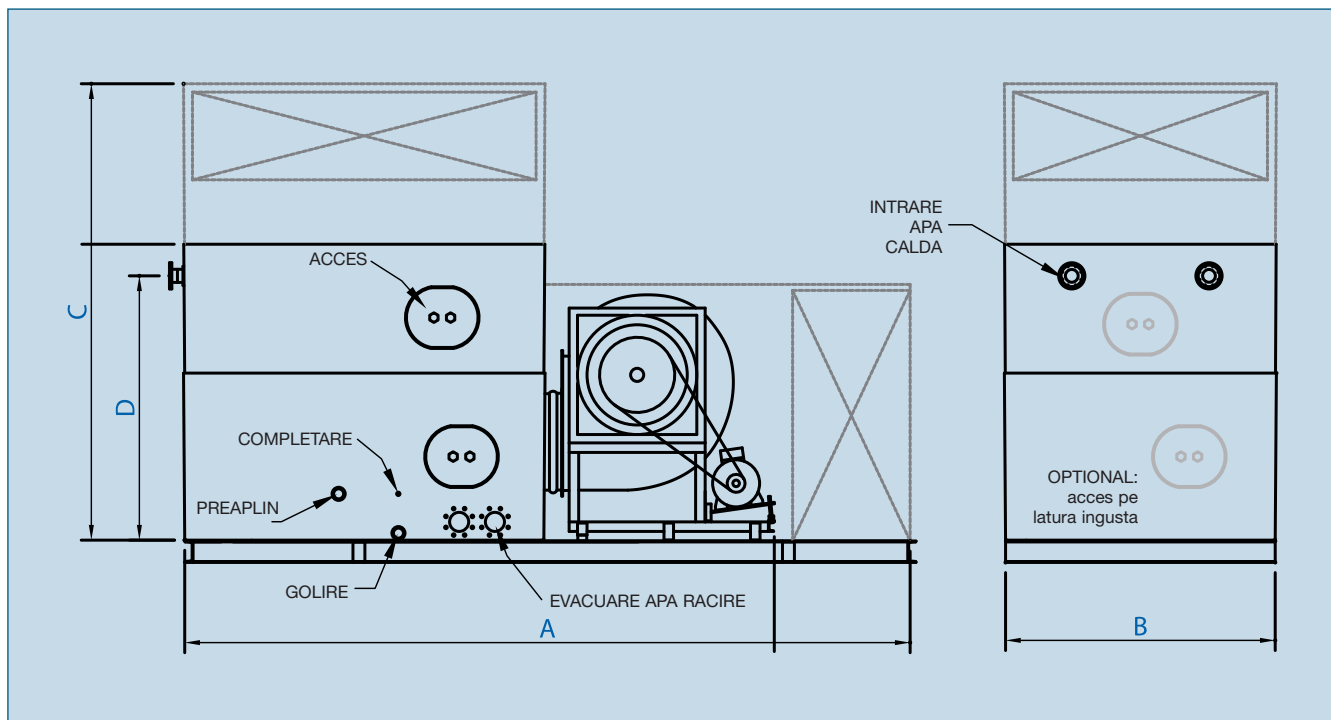


TURNURI DE RACIRE EWK-D

- Nivel sonor redus
- Rezistenta la coroziune
- Mentenanta usoara
- Inaltime redusa
- Absenta de vibratii

www.ewk.ro

EWK Former **SULZER**



EWK - D

NOTA: EWK practica o politica de inovare continua a performantelor modelelor expuse. Din acest motiv, datele prezentate pot fi supuse schimbarilor fara aviz prealabil.

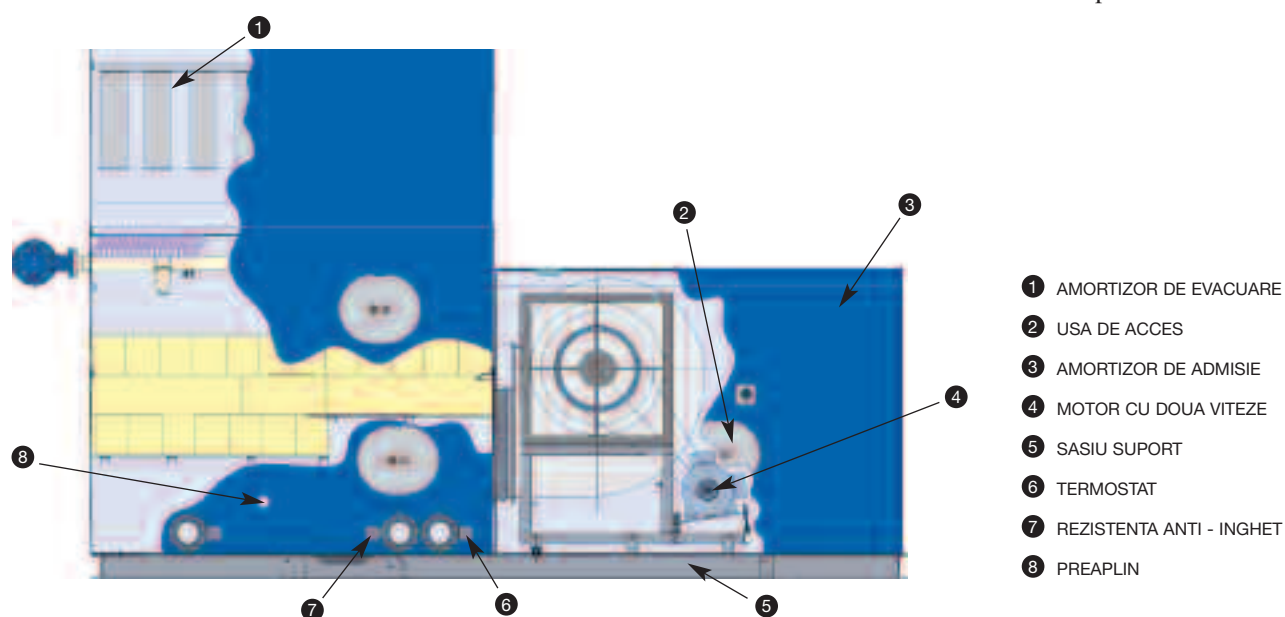
Model	Putere in KW cu Ttu. = 24°C		Greutate gol Kg.	Greutate in serviciu Kg.	Putere ventilator Kw.	A mm.	B mm.	C mm.	D mm.	Intrare apa	Evacuare apa
	35/30°C	40/30°C									
FARA AMORTIZOR DE ZGOMOT											
EWK-D 225/3	360	507	620	1620	5,0	2700	1520	2400	2180	1 x DN 100	1 x DN 150
EWK-D 225/4	379	537	620	1620	6,1	2700	1520	2400	2180	1 x DN 100	1 x DN 150
EWK-D 324/3	518	730	880	1760	6,1	3225	1825	2400	2180	1 x DN 100	1 x DN 150
EWK-D 324/4	546	774	880	1760	7,9	3225	1825	2400	2180	1 x DN 100	1 x DN 150
EWK-D 450/3	720	1015	770	2870	9,2	3820	2140	2452	2187	2 x DN 100	2 x DN 150
EWK-D 450/4	758	1075	770	2870	11,8	3820	2140	2452	2187	2 x DN 100	2 x DN 150
EWK-D 680/3	1088	1533	1500	4300	13,1	4930	2280	2487	2222	2 x DN 100	2 x DN 150
EWK-D 680/4	1146	1624	1500	4300	16,7	4930	2280	2487	2222	2 x DN 100	2 x DN 150
EWK-D 900/3	1392	2030	2100	5500	17,5	6125	2025	2487	2222	2 x DN 100	2 x DN 150
EWK-D 900/4	1517	2150	2100	5500	22,2	6125	2025	2487	2222	2 x DN 100	2 x DN 150
CU AMORTIZOR DE ZGOMOT											
EWK-DA 225/3	360	507	970	1970	5,8	4110	1520	3330	2180	1 x DN 100	1 x DN 150
EWK-DA 225/4	379	537	970	1970	7,5	4110	1520	3330	2180	1 x DN 100	1 x DN 150
EWK-DA 324/3	518	730	1530	3030	9,2	4592	1825	3330	2180	1 x DN 100	1 x DN 150
EWK-DA 324/4	546	774	1530	3030	12,5	4592	1825	3330	2180	1 x DN 100	1 x DN 150
EWK-DA 450/3	720	1015	1520	2620	9,2	4970	2140	3500	2187	2 x DN 100	2 x DN 150
EWK-DA 450/4	758	1075	1520	2620	11,7	4970	2140	3500	2187	2 x DN 100	2 x DN 150
EWK-DA 680/3	1088	1533	2450	5520	13,1	6120	2280	3800	2222	2 x DN 100	2 x DN 150
EWK-DA 680/4	1146	1624	2450	5520	16,7	6120	2280	3800	2222	2 x DN 100	2 x DN 150
EWK-DA 900/3	1392	2030	3250	6650	20,0	7395	2025	3800	2222	2 x DN 100	2 x DN 150
EWK-DA 900/4	1517	2150	3250	6650	25,0	7395	2025	3800	2222	2 x DN 100	2 x DN 150

Accesorii

- Amortizor de zgomot de admisie si de evacuare realizat in poliester ranforsat cu fibra de sticla. Usa de acces din inox.
- Sasiu-suport realizat in otel galvanizat.
- Motor cu doua viteze pentru reducerea consumului electric
- Termostat cu una sau doua etape
- Rezistenta submersibila anti-inghet
- Dampers si conducte de admisie si intrare

Avantaje speciale ale turnurilor EWK-D

- Constructie fiabila, usoara si rezistenta la coroziune
- Nivel sonor foarte scazut
- Inaltime redusa ce se adapteaza usor la acoperisul edificiilor
- Instalare usoara si economica. Turnul vine premontat din fabrica.
- Consum electric redus, daca se instaleaza motoare cu doua viteze.
- Carcasa si bazin complet etanse, datorita designului dintr-o unica piesa.
- Posibilitatea de utilizare in spatii inchise.



- 1 AMORTIZOR DE EVACUARE
- 2 USA DE ACCES
- 3 AMORTIZOR DE ADMISIE
- 4 MOTOR CU DOUA VITEZE
- 5 SASIU SUPORT
- 6 TERMOSTAT
- 7 REZISTENTA ANTI - INGHET
- 8 PREAPLIN

Model	Putere Sonora (LwA)		Presiune Sonora (Lp) (dB(A) Distanta exprimata in metri							
	dB(A)		5		10		20		30	
	100%	50%	100%	50%	100%	50%	100%	50%	100%	50%
FARA AMORTIZOR DE ZGOMOT										
EWK-D 225	85	84	63	62	57	56	51	50	47	46
EWK-D 324	86	85	64	63	58	57	52	51	48	47
EWK-D 450	88	87	66	65	60	59	54	53	50	49
EWK-D 680	90	89	68	67	62	61	56	55	53	51
EWK-D 900	91	90	69	68	63	62	57	56	53	52
CU AMORTIZOR DE ZGOMOT										
EWK-DA 225	73	71	51	49	45	43	39	37	35	33
EWK-DA 324	76	73	54	51	48	45	42	39	38	35
EWK-DA 450	77	73	55	51	49	45	43	39	39	35
EWK-DA 680	78	76	56	54	50	48	44	42	40	38
EWK-DA 900	80	78	58	56	52	50	46	44	42	40

Conditii: Pachete de umplere 900 mm., densitatea ploii 15 m³/h / m², viteza de rotatie standard.
Toleranta +/- 2 dB(A). Conform DIN 45635 / 46 si VDI 3734